



¿CÓMO HACER?

ANIMALES CON ENVASES DE PLÁSTICO

Con envases de plástico que no usemos, podemos hacer figuras de animales, sólo tenemos que decorarlos con goma eva para darles un aspecto animalístico, lo importante es hacer funcionar la imaginación. Se pueden hacer varios de estos animales y coleccionarlos, o también darles otro uso, por ejemplo como pantalla de luz.

Herramientas a utilizar

- Tijera
- Pistola silicona caliente
- Brocha

Materiales a utilizar

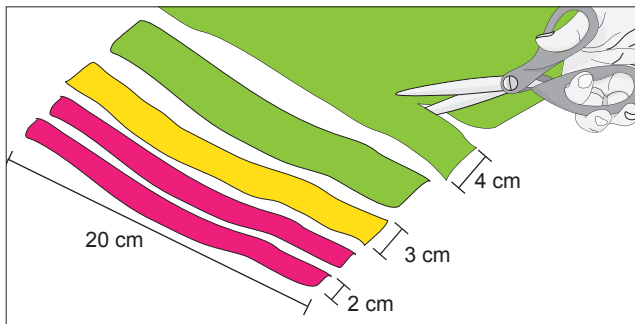
- Envases de plásticos (detergente, limpiadores)
- Goma eva (varios colores)
- Barras de silicona
- Cola fría
- Madera MDF de 3 mm
- Pintura al agua



En este proyecto se reutilizan envases plásticos, lo divertido es descubrir que cada envase, según su forma, y colores, le da personalidad a la figura. Por ejemplo, un envase de detergente líquido de boca ancha parecerá fácilmente un chanchó, otro de limpiador con un gatillo rociador podría parecer más un oso hormiguero o un burro.

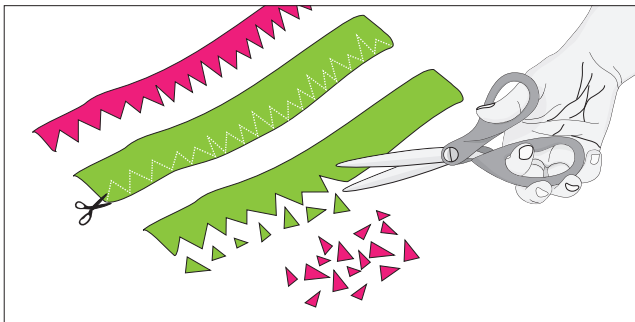
PASOS A SEGUIR

1 Cortar las tiras



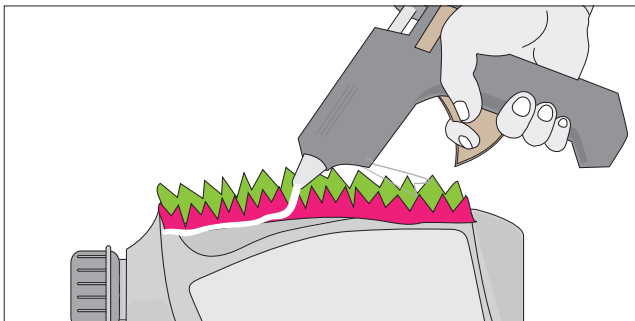
- Cortar tiras de goma eva del largo del cuerpo del envase. En este caso 20 cm.
- Se necesitan de diferentes colores, cortar 2 tiras de 4 cm de ancho, 2 de 2 cm y 1 de 3 cm.

2 Formar el pelaje



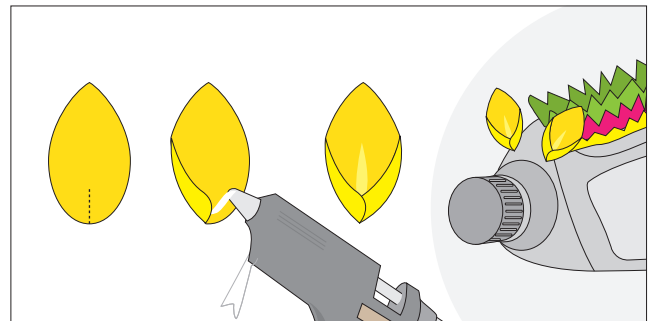
- A las tiras hacer formas zigzagueadas, haciendo cortes diagonales para un lado, y después para el otro para completar los triángulos, como si fueran cerros puntiagudos.

3 Pegar el pelaje



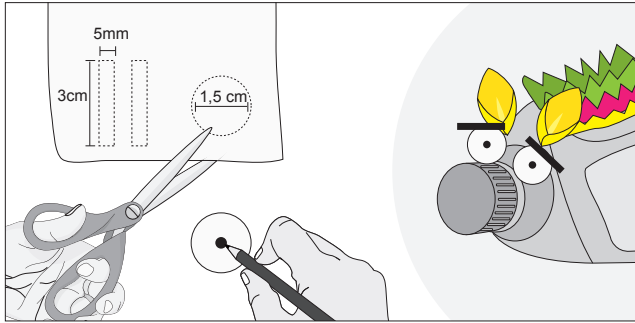
- Con el envase acostado, pegar estas tiras en el lomo del envase, usando silicona caliente. Va una al lado de la otra, para imitar el pelaje de un animal.

4 Hacer las orejas



- Cortar 2 trozos ovalados de goma eva, con forma de la hoja de un árbol.
- Juntar los bordes de su parte más ancha con silicona caliente, y pegarlos en los costados del envase.

5 Hacer ojos y cejas



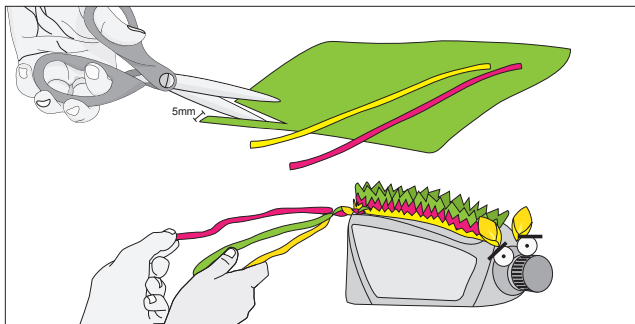
- Cortar en goma eva 2 círculos del porte de una moneda y 2 rectángulos de aproximadamente 5 mm x 3 cm. A los círculos hacerles con plumón negro 2 puntos.
- Pegar los ojos y las cejas en el envase.

Silicona caliente:

La pistola para barras de silicona, funciona con electricidad, ya que así va calentando su punta, por la cual sale la silicona derretida. Es un excelente pegamento, muy efectivo para trabajar con materiales flexibles, como la goma eva.

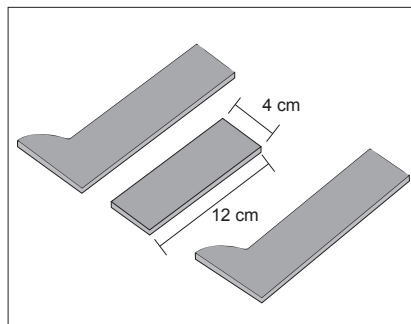
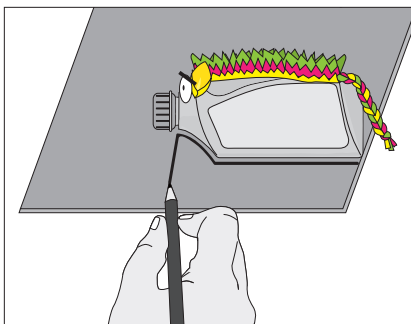


6 Hacer la cola



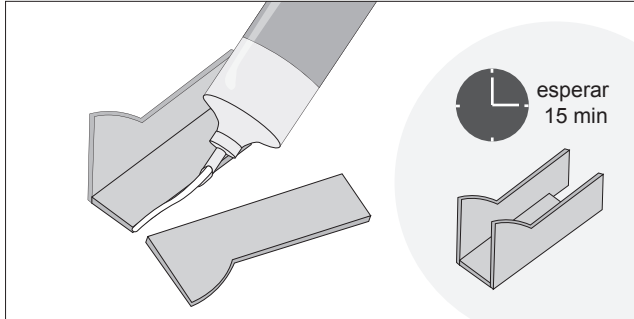
- Cortar 3 tiras de 15 cm de largo y 5 mm de ancho.
- Pegarlas en la parte trasera del envase y trenzarlas para formar la cola.

7 Cortar la forma de la base



- Como el animal tiene que estar acostado hay que hacer una base para sostenerlo. En una madera de 3 mm, copiar el contorno del envase, y cortarlo con sierra de mano.
- Se necesitan 2 trozos iguales para que sean los laterales de la base, y un rectángulo de 12x4 cm para que sea la parte de abajo.

8 Pegar la base



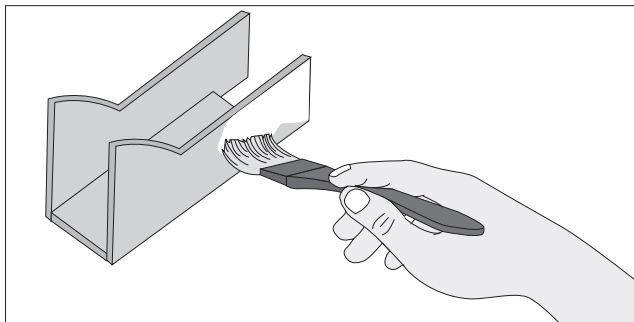
- Juntar las 3 partes de la base con cola fría extra rápida para madera. Si es necesario dejar prensado durante los 15 minutos que se demorará en secar.

Cola fría

La cola fría es un buen material para tener en la caja de herramientas, ya que se usa mucho en trabajos manuales y con maderas.



9 Pintar la base



- Una vez seca la base se puede pintar con látex o esmalte al agua.

Para usar de pantalla:

Abrir el envase por su lado trasero, e introducir un portalámpara con una ampolleta de ahorro, para que no se caliente el plástico.

