



¿CÓMO HACER?

UN LANZADOR DE AGUA

Un lanzador de agua es una buena alternativa para pasar las vacaciones y el calor del verano, nos sirve para jugar y refrescarnos, incluso podemos hacer varios e invitar a los amigos.

Herramientas a utilizar

- Cortador de tubos
- Taladro inalámbrico
- Broca metales 6 mm
- Guantes
- Gafas
- Mascarilla

Materiales a utilizar

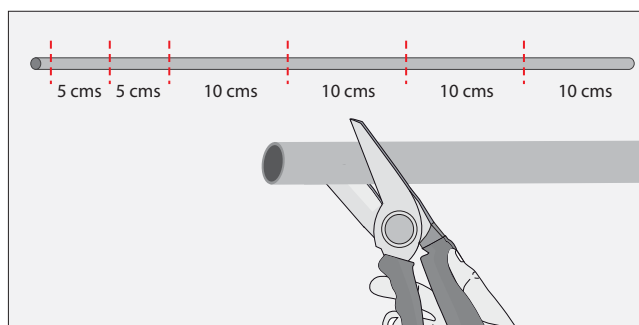
- 1 Botella plástica de 3 lts
- 1 Tubo PVC 20 mm 1 mt
- 1 Copla PVC 20 mm
- 1 Terminal PVC 20 mm x 1/2" HI
- 1 Tapa PVC 20 mm presión gorro
- 1 Tee PVC 20x20x20 mm
- 1 Adhesivo para PVC
- 2 Válvulas bolas 20 mm
- 1 Silicona multipropósito
- 1 Adhesivo Gorila
- 1 Teflón
- 1 Unión de regador
- 1 Spray Plásticos y Acrílicos azul



Este lanzador se debe hacer con ayuda de un adulto, tanto en el trabajo con las herramientas como de los adhesivos que se usan, ya que pueden ser riesgosos en su manipulación.

PASOS A SEGUIR

1 Cortar el tubo



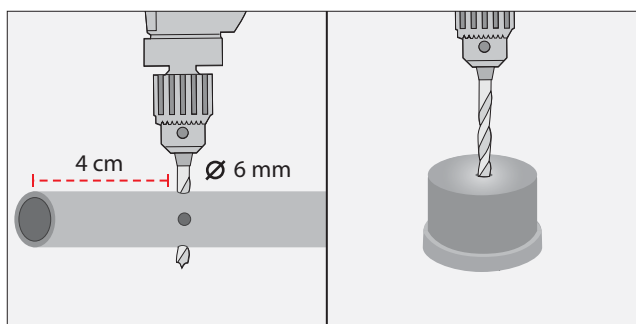
- Cortar el tubo de PVC en 2 trozos de 5 cm y 4 más de 10 cm.

Cortador de tubos

Los cortadores de tubos son más seguros y prácticos, ya que ayudan a hacer cortes perfectos sin deformarlos ni afectar su diámetro. Se puede usar en cañerías de cobre, metal y PVC.



2 Hacer las perforaciones



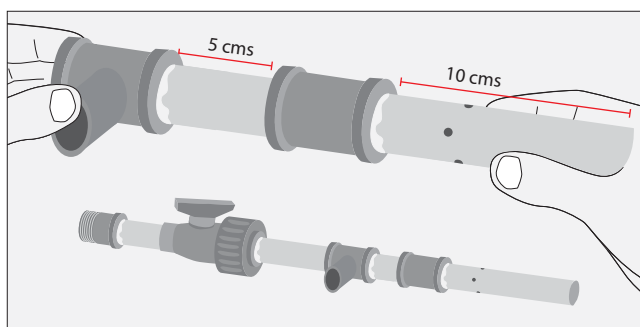
- Antes de pegarlos a las coplas y tapa hay que hacer perforaciones con broca de 6 mm. En 1 tubo de 10 cm hay que hacer, a 4 cm del borde, 2 agujeros que traspasen de lado a lado el tubo para que el agua dentro de la botella pueda escurrir.
- Y en la tapa hay que hacer 1 agujero al centro para que sea expulsada.

Tubos y fitting

Si bien el uso tradicional de los tubos de PVC es para gasfitería, como red sanitaria o jardinería, también se les puede dar otros usos sobre todo por su fácil manipulación, porque es un elemento seguro, se puede cortar, pegar y ensamblar sin mayores herramientas o fuerza.

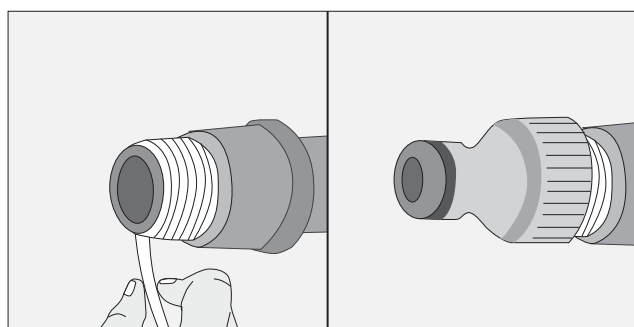


3 Armar primera parte



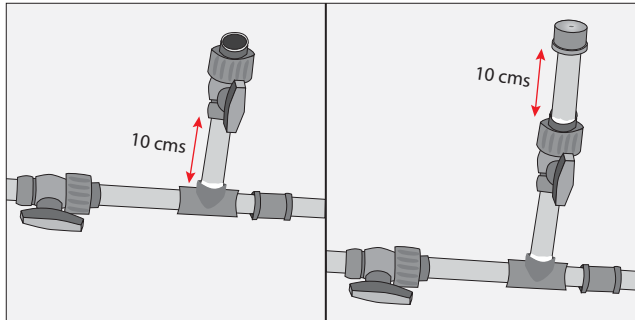
- El armado se comienza uniendo una copla al trozo de 10 cm perforado, pegándolos con adhesivo para PVC. Cuando se aplica el pegamento hay que usar guantes y mascarilla, y no hay que dejar pasar mucho tiempo antes de unir las piezas porque seca muy rápido. Luego en el otro extremo de la copla se pone un corte de 5 cm, y después una tee.
- En uno de los espacios del costado de la tee, se pega otro trozo de 10 cm y una de las válvulas. El último tramo se arma con el tercer trozo de 5 cm, un terminal con hilo interior.

4 Poner unión de regador



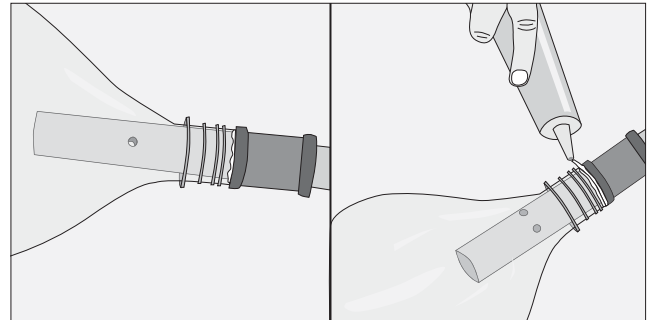
- Enroscar la unión de regador con teflón en su hilo para evitar goteras.

5 Armar segunda parte



- Pegar en el trozo de la tee que queda libre otro corte de 10 cm. Luego va la segunda válvula, pero hay que fijarse que quede en el mismo sentido que la primera.
- Se termina con el último trozo de 10 cm, y para que salga el agua se pega la tapa perforada.

6 Pegar la botella



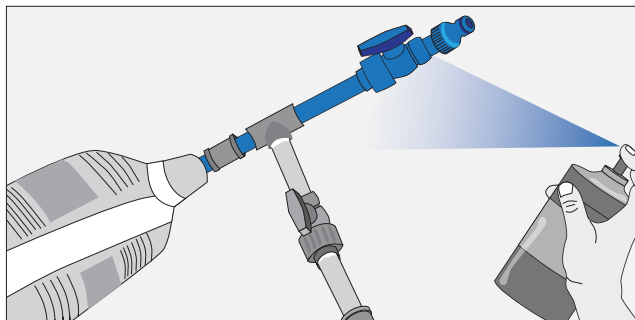
- Con un adhesivo de contacto muy resistente pegar el gollete de la botella al tubo de PVC. Dejar pasar 1 hora.
- Y después hay que sellar definitivamente con silicona para evitar cualquier filtración de agua. Dejar secar 12 horas.

¿Cómo pintar el plástico y acrílico?

Esta pintura se adhiere muy bien a sillas o cubiertas plásticas, para mejorar su terminación hay que aplicarlas en varias capas delgadas, dejando secar entre una y otra.

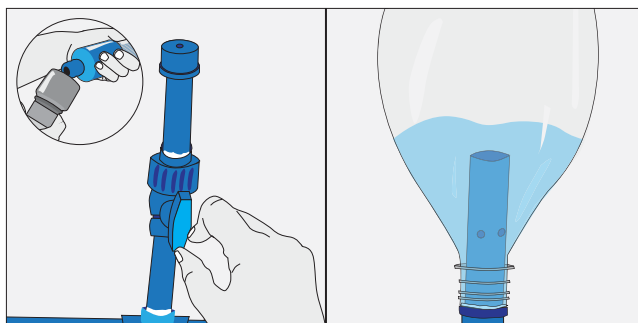


7 Pintar



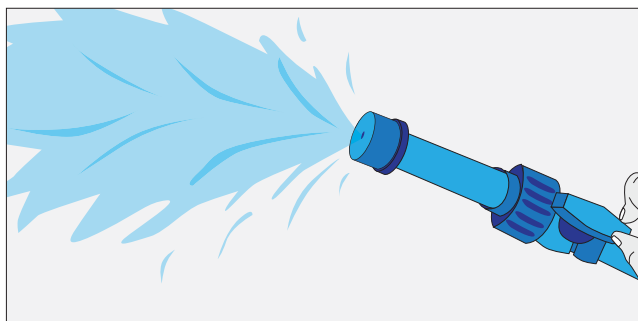
- Enmascarar la botella con papel de diario y cinta adhesiva, para poder pintar toda la tubería y válvulas con un spray especial para plásticos y acrílico, en varias capas para que quede un color uniforme.

8 Llenar de agua



- Cerrar las 2 válvulas, conectar la manguera en el adaptador, y abrir la válvula de la pieza vertical, para que la botella se comience a cargar de agua.
- Es importante no llenarla por completo, ya que se debe conservar algo de aire para que pueda salir expulsado el chorro de agua.

9 Usar el lanzador



- Cerrar la válvula, desconectar la manguera, y para lanzar sólo hay que abrir la segunda válvula que está en la parte horizontal.