



# ¿CÓMO HACER?

## UN TREN CON CAJONES DE FRUTA

En este proyecto reciclaremos los cajones de frutas o tomates de la feria para hacer un tren donde guardar los juguetes y poder arrastrarlos de un lugar a otro. Es un tren muy simple de armar, que fácilmente lo pueden hacer los niños con la supervisión de sus padres, y que además de servir para el orden y el juego, ayudarán a decorar la pieza.



### Herramientas a utilizar

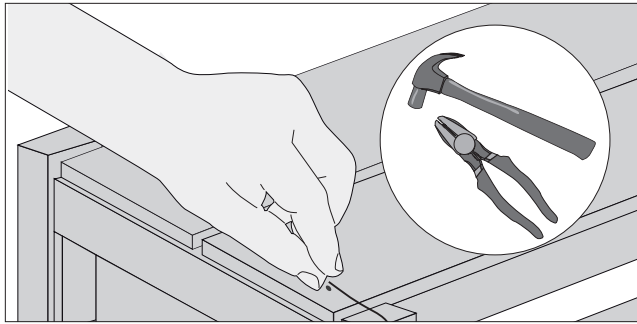
- Martillo
- Destornillador
- Alicata de corte
- Porta lija manual
- Tijera
- Brocha
- Huincha de medir
- Guantes

### Materiales a utilizar

- 3 o más cajones de fruta
- Cuerda de nylon de 8 mm
- 4 ruedas por cada cajón
- Lija 100 y 80 para madera
- Amarracables plásticos
- Sellador de madera
- Esmalte al agua (varios colores)

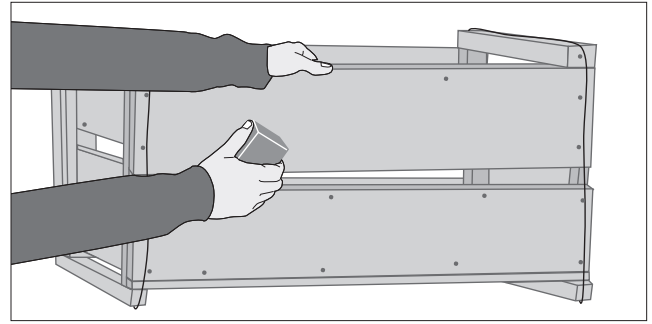
# PASOS A SEGUIR

## 1 Arreglar los cajones



- Revisar que no existan alambres o clavos asomados, si así fuera hay que cortar con alicate o martillar para que no sean peligrosos.

## 2 Lijar



- Pulir la madera de los cajones, lijar los bordes y cantos para eliminar las astillas.

### RECOMENDACIONES:

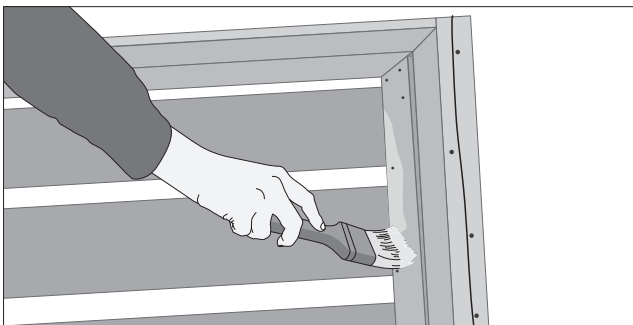
*Antes de lijar se recomienda no pasar las manos sin guantes por la madera, ya que los cajones de fruta están fabricados con las tablas más astillada por lo que sería fácil hacerse daño.*

### Para cortar:

*Una buena herramienta para cortar alambres o plástico duro es el alicate cortante, se diferencia del alicate de punta o del universal, porque tiene un filo interno que permite hacer estos cortes, además de una punta que también tiene este filo.*



## 3 Sellar la madera



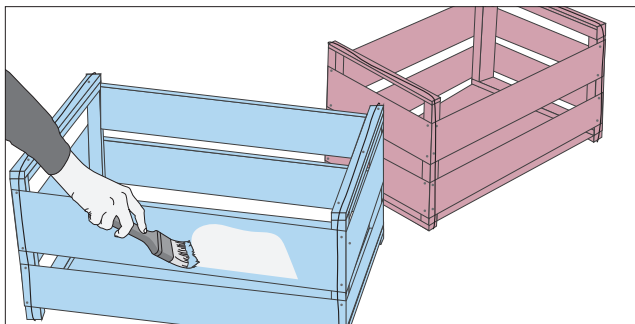
- Aplicar con la brocha un sellador al agua para madera, con esto se estará protegiendo la madera, y evitando que absorba mucha pintura.

## ¿Cómo sellar la madera?:

Los selladores de madera se diferencian de los barnices e impregnantes, ya que estos son exclusivamente para maderas que estarán en el interior, además de usarse bajo otras pinturas o protectores. Este producto sella los poros de la madera evitando que entre humedad o polvo, pero no tienen fungicida ni protección contra los rayos UV. Para usarlo hay que identificar si son productos al agua u otro tipo de diluyente, ya que de eso dependerá qué terminación ponerle a arriba o si lo pueden usar los niños.

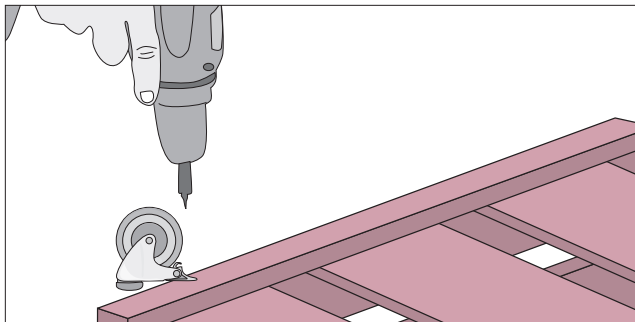


### 4 Pintar



- Pintar todos los cajones, cada uno con un color diferente. Aplicar la pintura por dentro y fuera del cajón.
- Dejar secar.

### 5 Fijar las ruedas



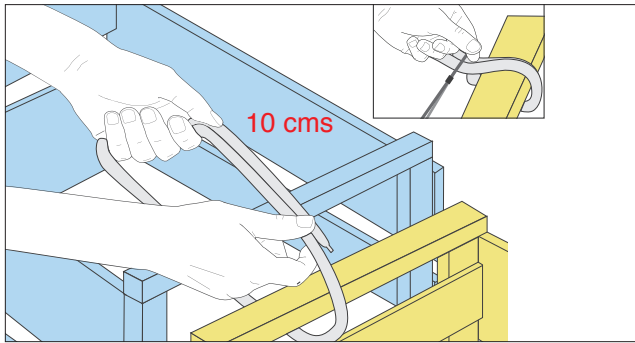
- En cada cajón van 4 ruedas, una en cada esquina, a 2 cm del borde. Pero como el palo de la base es muy delgado, no se puede fijar sus 4 tornillos, por lo que hay que girar un poco la rueda para fijarla solamente con 2 tornillos enfrentados.

## Cuerda

Para que la cuerda no se deshilache una vez cortada, primero hay que embarrilar la cuerda con cinta adhesiva de papel y después cortar justo en el borde de esta cinta, así la cuerda quedará apretada y no saldrán hilachas.



## 6 Unir los carros



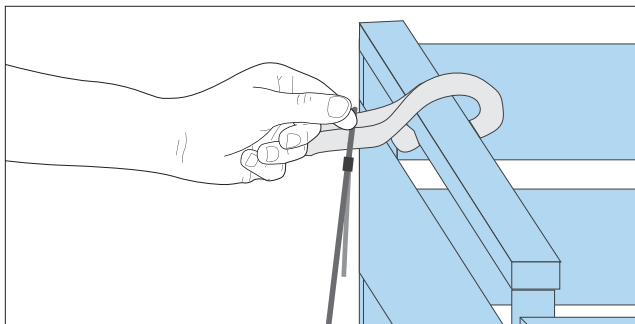
- Para unir los vagones hay que cortar un trozo de cuerda de 80 cm y pasarla por un costado de cada vagón. Se dejan las puntas de la cuerda sobrepuestas unos 10 cm y se unen pasando un amarracable.
- Para evitar que se muevan, hay que poner otras amarras plásticas muy cerca de los cajones, así las uniones entre vagones quedan más firmes. Con esta técnica se pueden unir la cantidad de cajones que queramos.

### Amarracables:

Los amarracables o abrazaderas plásticas tienen muchos usos en el hogar. Por ejemplo sirven para ordenar los cables eléctricos de los computadores, impresoras y router, que se juntan detrás del escritorio, o para amarrar un trozo de lona con ojettos.

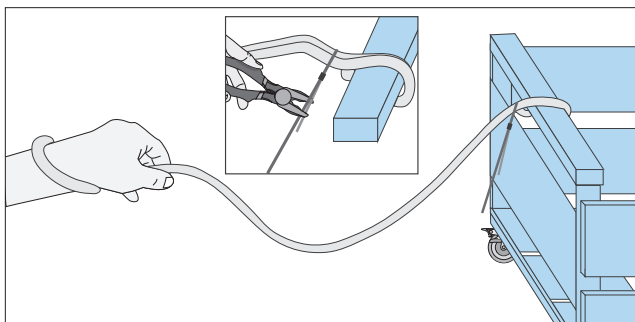


## 7 Hacer el tirador



- Para que el maquinista del tren pueda conducir, hay que poner en un extremo un tirador, de la misma cuerda, que mida 1,20 mt de largo. Se amarra con abrazaderas plásticas, y en el otro extremo hay que hacer una argolla para pasarla por la mano.

## 8 Cortar



- Con un alicate cortar los excedentes de amarracable, ya que son duros y pueden hacer daño.